

Гидромоторы серии VMF

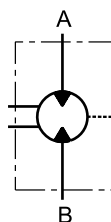
1	2	3	4	КОД ЗАКАЗА
VMF				

Поз. 1 - Код рабочего объема

315	- 314,5 см ³ /об
400	- 400,9 см ³ /об
500	- 499,8 см ³ /об
630	- 629,1 см ³ /об
800	- 801,8 см ³ /об

ПРИМЕЧАНИЯ

* Гидромоторы в стандартном исполнении покрыты фосфатом марганца.



Поз. 2 - Отверстия

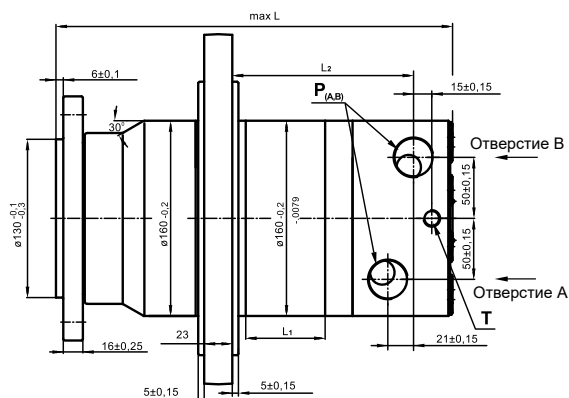
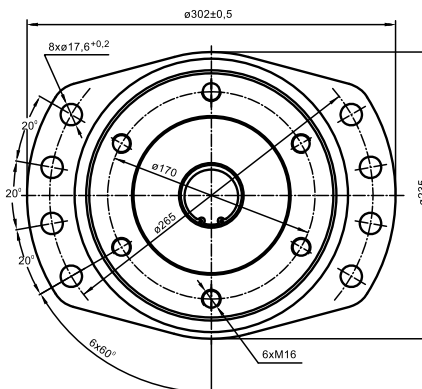
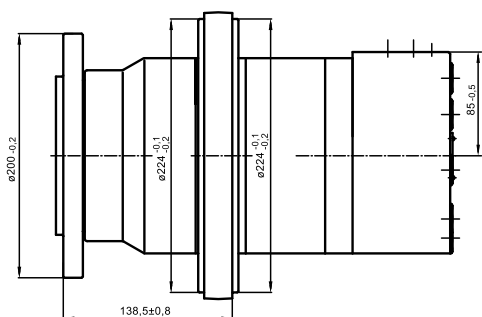
2	- боковые отверстия, 2xG1, G1/4, резьба BSP, ISO 228
4	- боковые отверстия, 2x1 5/16 - 12 UN, уплотнительное кольцо, 9/16 - 18 UNF

Поз. 3 - Особые характеристики

Поз. 4 - Модель

Без кода - Указывается заводом

Размеры и установочные характеристики



Тип	L мм	L1 мм	L2 мм
VMF 315	286.5	25.5	109.5
VMF 400	293.5	32.5	116.5
VMF 500	301.5	40.5	124.5
VMF 630	312	51	135
VMF 800	326	65	149

Тип		
	2	4
P _(A,B)	2xG 1	2x1-5/16 - 12 UN
T	G 1/4	9/16 - 18 UNF

Внимание: всегда следует использовать линию слива.

Стандартное вращение

Вид с торца вала
 Отверстие А под давлением — по час. стрелке
 Отверстие В под давлением — против часовой стрелки

Вращение в обратном направлении

Вид с торца вала
 Отверстие А под давлением — против часовой стрелки
 Отверстие В под давлением — по час. стрелке

Технические характеристики

Тип		VMF 315	VMF 400	VMF 500	VMF 630	VMF 800
Рабочий объем (см³/об.)		314,5	400,9	499,6	629,1	801,8
Макс. частота вращения (об/мин)	непр.	636	500	400	315	250
	прер.*	736	600	480	380	300
Макс. крутящий момент (даН.м)	непр.	115	144	180	227	259
	прер.*	160	200	260	310	340
	макс.**	180	230	288	360	402
Макс. мощность (кВт)	непр.	67	67	67	67	67
	прер.*	112	112	112	112	112
Макс. перепад давления (бар)	непр.	250	250	250	250	225
	прер.*	350	350	350	350	300
	макс.**	400	400	400	400	350
Макс. расход масла (л/мин)	непр.	200	200	200	200	200
	прер.*	240	240	240	240	240
Макс. давление на входе (бар)	непр.	270	270	270	270	270
	прер.*	370	370	370	370	370
	макс.**	420	420	420	420	420
Макс. обратное давление с линией слива (бар)	непр.	140	140	140	140	140
	прер.*	175	175	175	175	175
	макс.**	210	210	210	210	210
Макс. начальное давление с ненагруженным валом (бар)		5	5	5	5	5
Мин. начальный крутящий момент (даН.м)		92	115	144	180	205
Мин. число оборотов***, (об/мин)		10	6	8	6	5
вес, средн. (кг)		46	47,2	48,5	50	51,5

* Работа с перерывами: допустимые значения могут возникать не более чем в 10% случаев ежеминутно.

** Максимальная нагрузка: допустимые значения могут возникать не более чем в 1% случаев ежеминутно.

*** На предмет частоты вращения на 5 об/мин ниже заданной обращаться к производителю или региональному менеджеру.

1) Прерывистая частота вращения и прерывистое давление не должны возникать одновременно.

2) Рекомендуемая фильтрация согласно степени чистоты ISO 20/16. Номинальная фильтрация 25 микрон или лучше.

3) Рекомендуется использовать высококачественное, антифрикционное минеральное гидравлическое масло, HLP (DIN51524) или НМ (ISO 6743/4). При использовании синтетических жидкостей обращаться к производителю для получения информации об альтернативных материалах уплотнения.

4) Рекомендуемая минимальная вязкость масла 13 мм²/с при 50°C.

5) Рекомендуемая максимальная рабочая температура системы составляет 82°C

8) Для обеспечения оптимальной продолжительности срока службы моторного масла заполнить систему жидкостью перед подачей нагрузки и оставить поработать при умеренной нагрузке и оборотах в течение 10–15 минут.